

AKL 710/IX

12NC: 854171038500

Codice EAN: 8003437332807

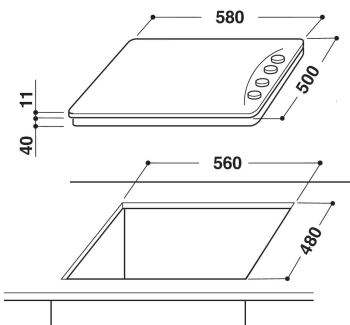
IGNIS

L'idea intelligente.



CARATTERISTICHE PRINCIPALI

Linea prodotto	Piano cottura
Tipologia costruttiva del prodotto	Da incasso
Tipo di controllo	Meccanico
Tipologia dei dispositivi di controllo e segnalazione	-
Numero di bruciatori a gas	4
Numero di punti cottura elettrici	0
Numero di piastre elettriche	0
Numero di piastre radianti	0
Numero di piastre alogene	0
Numero di piastre a induzione	0
Numero di scaldavivande elettrici	0
Ubicazione del cruscotto	Piano laterale
Principale materiale della superficie	Inox
Colore principale	Inox
Dati nominali collegamento elettrico (W)	0
Dati nominali collegamento gas (W)	7800
Corrente (A)	-
Tensione (V)	230
Frequenza (Hz)	50
Lunghezza del cavo di alimentazione elettrica (cm)	85
Tipo di spina	No
Collegamento gas	Cilindrico
Larghezza del prodotto	580
Altezza del prodotto	41
Profondità del prodotto	500
Altezza minima della nicchia	30
Larghezza minima della nicchia	560
Profondità della nicchia	480
Peso netto (kg)	7.31
Programmi automatici	No



SPECIFICHE TECNICHE

Indicatore accensione	No
Indicatore accensione piastra	0
Tipo di regolazione	Semirapido
Tipo di coperchio	Vetro
Indicatore di calore residuo	without
Interruttore principale acceso/spento	No
Dispositivo di sicurezza	-
Timer elettronico	No

PRESTAZIONI

Funzionamento	Gas
---------------	-----